

(19) 日本国特許庁(JP)

(12) 公開特許公報(A)

(11) 特許出願公開番号

特開2006-130327

(P2006-130327A)

(43) 公開日 平成18年5月25日(2006.5.25)

(51) Int. Cl.

A61B 1/12 (2006.01)

F I

A61B 1/12

テーマコード(参考)

4C061

審査請求 有 請求項の数 6 O L (全 17 頁)

(21) 出願番号 特願2005-373639 (P2005-373639)  
 (22) 出願日 平成17年12月26日(2005.12.26)  
 (62) 分割の表示 特願2000-199743 (P2000-199743)  
 の分割  
 原出願日 平成12年6月30日(2000.6.30)

(71) 出願人 000000376  
 オリンパス株式会社  
 東京都渋谷区幡ヶ谷2丁目43番2号  
 (74) 代理人 100076233  
 弁理士 伊藤 進  
 (72) 発明者 森山 宏樹  
 東京都渋谷区幡ヶ谷2丁目43番2号 オ  
 リンパス株式会社内  
 Fターム(参考) 4C061 AA00 BB00 CC00 DD03 GG09

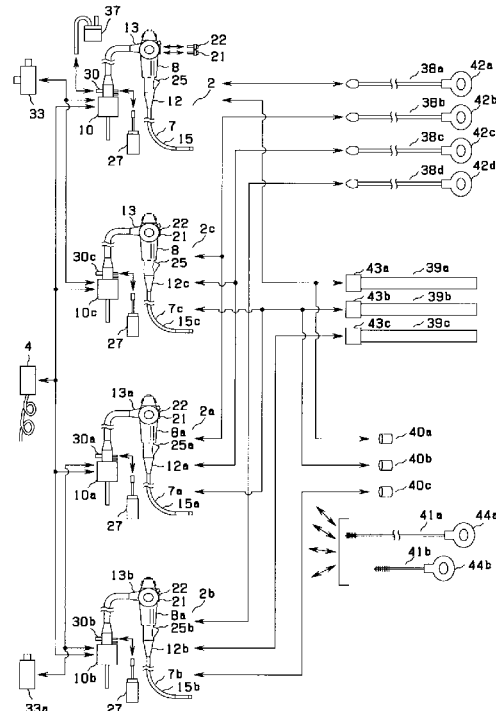
(54) 【発明の名称】 内視鏡装置

(57) 【要約】

【課題】 ユーザが誤って高温蒸気滅菌不可能な内視鏡に対してオートクレーブ滅菌(高温高圧蒸気滅菌)を行わないような内視鏡装置を実現する。

【解決手段】 高温高圧蒸気滅菌可能な内視鏡が接続可能な光源装置または画像処理装置に接続可能であって、着脱可能な部材を取り付けて使用する高温高圧蒸気滅菌可能な内視鏡本体と、前記内視鏡本体が高温高圧蒸気滅菌可能であることを示す識別手段と、を備えた内視鏡装置であって、前記部材が取り外された前記内視鏡本体に対して取り付け可能であるとともに、高温高圧蒸気滅菌不可能な内視鏡に対して取り付け不可能であって、高温高圧蒸気滅菌される際に前記内視鏡本体に取り付けられる取り付け部材を備え、前記内視鏡本体への前記取り付け部材の取り付けによって高温高圧蒸気滅菌可能であることを識別可能な前記識別手段であること特徴とする。

【選択図】 図2



**【特許請求の範囲】****【請求項 1】**

高温高圧蒸気滅菌不能な内視鏡が接続可能な光源装置または画像処理装置に接続可能であって、着脱可能な部材を取り付けて使用する高温高圧蒸気滅菌可能な内視鏡本体と、前記内視鏡本体が高温高圧蒸気滅菌可能であることを示す識別手段と、を備えた内視鏡装置であって、

前記部材が取り外された前記内視鏡本体に対して取り付け可能であるとともに、高温高圧蒸気滅菌不能な内視鏡に対して取り付け不可能であって、高温高圧蒸気滅菌される際に前記内視鏡本体に取り付けられる取り付け部材を備え、

前記内視鏡本体への前記取り付け部材の取り付けによって高温高圧蒸気滅菌可能であることを識別可能な前記識別手段であること特徴とする内視鏡装置。 10

**【請求項 2】**

高温高圧蒸気滅菌不能な内視鏡が接続可能な光源装置または画像処理装置に接続可能であって、着脱可能な部材を取り付けて使用する高温高圧蒸気滅菌可能な内視鏡本体と、前記内視鏡本体が高温高圧蒸気滅菌可能であることを示す識別手段と、を備えた内視鏡装置であって、

前記部材が取り外された前記内視鏡本体に対して取り付け可能であるとともに、高温高圧蒸気滅菌不能な内視鏡に対して取り付け不可能であって、高温高圧蒸気滅菌される際に前記内視鏡本体に取り付けられる取り付け部材を備え、

前記識別手段として、前記取り付け部材を前記内視鏡本体に対して所定距離以上に離間しないように接続するチェーンを有することを特徴とする内視鏡装置。 20

**【請求項 3】**

前記識別手段は、前記高温高圧蒸気滅菌不能な内視鏡に対して高温高圧蒸気滅菌可能であることを視認可能な視認手段であることを特徴とする請求項 1 に記載の内視鏡装置。

**【請求項 4】**

前記視認手段は、前記内視鏡本体の所定部位の色彩であることを特徴とする請求項 3 に記載の内視鏡装置。

**【請求項 5】**

前記取り付け部材は、高温高圧蒸気滅菌される際に前記内視鏡本体に取り付けられるキャップであることを特徴とする請求項 1 または 2 に記載の内視鏡装置。 30

**【請求項 6】**

前記取り付け部材は、高温高圧蒸気滅菌される際に高温高圧蒸気滅菌可能な前記内視鏡本体を収納する高温高圧蒸気滅菌用容器であることを特徴とする請求項 1 または 2 に記載の内視鏡装置。

**【発明の詳細な説明】****【技術分野】****【0001】**

本発明は、高温高圧蒸気滅菌可能な内視鏡と、高温高圧蒸気滅菌不能な内視鏡とを備えた内視鏡装置に関する。

**【背景技術】**

今日、医療分野においては、体腔内等に細長な挿入部を挿入することによって体腔内の深部等を観察したり、必要に応じて処置具を用いることにより治療処置等を行なうことのできる内視鏡が広く用いられるようになっている。これら医療用内視鏡にあっては、使用した内視鏡を確実に消毒滅菌することが必要不可欠である。

**【0003】**

最近では、内視鏡機器類の滅菌として、煩雑な作業を伴わず、滅菌後にすぐに使用でき、しかもランニングコストの安いオートクレーブ滅菌（高温高圧蒸気滅菌）が主流になりつつある。

**【0004】**

このようなオートクレーブ滅菌（高温高圧蒸気滅菌）は、例えば、特許文献1に記載されているようにオートクレーブ滅菌（高温高圧蒸気滅菌）装置に高温高圧蒸気滅菌可能な内視鏡を投入してオートクレーブ滅菌（高温高圧蒸気滅菌）を行うものが提案されている。

【0005】

オートクレーブ滅菌の代表的な条件としては、米国規格協会承認、医療機器開発協会発行の米国規格ANSI/AAMI ST37-1992があり、この条件はプレバキュームタイプでは滅菌工程132、4分、またグラビティタイプでは滅菌工程で132、10分となっている。

【特許文献1】特開平5-285103号公報

10

【発明の開示】

【発明が解決しようとする課題】

【0006】

しかしながら、上記したようなオートクレーブ滅菌の環境条件は、CCD等の撮像装置を備えた精密電子機器である電子内視鏡にとっては非常に過酷であり、これに耐性を有するようなオートクレーブ滅菌（高温高圧蒸気滅菌）可能な内視鏡を実現するためには、他の消毒・滅菌手段でのみ使用可能なオートクレーブ滅菌（高温高圧蒸気滅菌）不可能な内視鏡と比べ、高圧対策、高温対策、蒸気対策など、様々な対策を施さなければならない。逆に言えば、高温蒸気滅菌不可能な内視鏡を誤ってオートクレーブ滅菌（高温高圧蒸気滅菌）装置に投入し、滅菌行程を実施すれば、瞬時又は高温蒸気滅菌不可能な内視鏡よりも著しく早い時期に故障を起こしてしまう虞れが生じる。

20

【0007】

このような高温蒸気滅菌可能な内視鏡と高温蒸気滅菌不可能な内視鏡とが同じ光源やビデオプロセッサで使用可能な構成となっている場合、消毒・滅菌手段は異なるが内視鏡検査自体は同様に行なえるので、ユーザが、消毒・滅菌時に誤って高温蒸気滅菌不可能な内視鏡をオートクレーブ滅菌（高温高圧蒸気滅菌）装置に投入する可能性もある。

【0008】

本発明は、上記事情に鑑みてなされたもので、ユーザが誤って高温蒸気滅菌不可能な内視鏡に対してオートクレーブ滅菌（高温高圧蒸気滅菌）を行わないような内視鏡装置を提供することを目的とする。

30

【課題を解決するための手段】

【0009】

前記目的を達成するため本発明の第1の内視鏡装置は、高温高圧蒸気滅菌不能な内視鏡が接続可能な光源装置または画像処理装置に接続可能であって、着脱可能な部材を取り付けて使用する高温高圧蒸気滅菌可能な内視鏡本体と、前記内視鏡本体が高温高圧蒸気滅菌可能であることを示す識別手段と、を備えた内視鏡装置であって、前記部材が取り外された前記内視鏡本体に対して取り付け可能であるとともに、高温高圧蒸気滅菌不能な内視鏡に対して取り付け不可能であって、高温高圧蒸気滅菌される際に前記内視鏡本体に取り付けられる取り付け部材を備え、前記内視鏡本体への前記取り付け部材の取り付けによって高温高圧蒸気滅菌可能であることを識別可能な前記識別手段であること特徴とする。

40

【0010】

本発明の第2の内視鏡装置は、高温高圧蒸気滅菌不能な内視鏡が接続可能な光源装置または画像処理装置に接続可能であって、着脱可能な部材を取り付けて使用する高温高圧蒸気滅菌可能な内視鏡本体と、前記内視鏡本体が高温高圧蒸気滅菌可能であることを示す識別手段と、を備えた内視鏡装置であって、前記部材が取り外された前記内視鏡本体に対して取り付け可能であるとともに、高温高圧蒸気滅菌不能な内視鏡に対して取り付け不可能であって、高温高圧蒸気滅菌される際に前記内視鏡本体に取り付けられる取り付け部材を備え、前記識別手段として、前記取り付け部材を前記内視鏡本体に対して所定距離以上に離間しないように接続するチェーンを有することを特徴とする。

【発明の効果】

50

## 【0011】

本発明によれば、ユーザが誤って高温蒸気滅菌不可能な内視鏡に対してオートクレーブ滅菌（高温高圧蒸気滅菌）を行わないような内視鏡装置を実現できる。

## 【発明を実施するための最良の形態】

## 【0012】

以下、図面を参照しながら本発明の実施の形態について説明する。

## (第1の実施の形態)

図1及び図2は本発明の第1の実施の形態に係わり、図1は本発明の第1の実施の形態を備えた内視鏡の構成を示す構成図、図2は図1の高温高圧蒸気滅可能な内視鏡を備えた内視鏡装置全体を示す全体構成図である。

10

## 【0013】

図1に示すように本発明の第1の実施の形態を備えた内視鏡1は、図示しない撮像手段を備えた内視鏡本体2と、前記内視鏡本体2に着脱自在に接続されてこの内視鏡本体2に設けられたライトガイドに照明光を供給する光源装置3と、前記内視鏡本体2と信号ケーブル4を介して接続されて前記内視鏡本体2の前記撮像手段を制御すると共に、この撮像手段から得られた信号を処理して標準的な映像信号を出力するビデオプロセッサ5と、このビデオプロセッサ5からの映像信号を入力し、内視鏡画像を表示するモニタ6から構成されている。尚、前記内視鏡本体2は観察や処置に使用された後には、洗滌後にオートクレーブ滅菌（高温高圧蒸気滅菌）にて滅菌を行うことが可能なように構成されている。

## 【0014】

前記内視鏡本体2は可撓性を有する細長の挿入部7と、この挿入部7の基端側に設けられた操作部8、この操作部8の側部から延出した可撓性を有するユニバーサルコード9と、このユニバーサルコード9の端部に設けられた前記光源装置3と着脱自在に接続可能なコネクタ部10と、このコネクタ部10の側部に延出して前記ビデオプロセッサ5と接続可能な前記信号ケーブル4が着脱自在に接続可能な電気コネクタ部11とから主に構成される。前記電気コネクタ部11には、前記内視鏡本体2の内部と外部とを連通する図示しない通気部が設けられている。

20

## 【0015】

前記挿入部7と前記操作部8との接続部には、この接続部の急激な曲がり防止する弾性部材を有する挿入部側折れ止め部材12が設けられており、同様に前記操作部8と前記ユニバーサルコード9との接続部には操作部側折れ止め部材13が設けられ、前記ユニバーサルコード9と前記コネクタ部10との接続部にはコネクタ部側折れ止め部材14が設けられている。

30

## 【0016】

前記挿入部7は可撓性を有する柔軟な可撓管部15と、この可撓管部15の先端側に設けられた前記操作部8の操作により湾曲可能な湾曲部16と、先端に設けられ図示しない観察光学系、照明光学系などが配設された先端部17とから構成されている。

## 【0017】

前記操作部8には送気操作、送水操作を操作する送気送水操作ボタン21と、吸引操作を操作するための吸引操作ボタン22と、前記湾曲部16の湾曲操作を行うための湾曲操作ノブ23と、前記ビデオプロセッサ5を遠隔操作する複数のリモートスイッチ24と、前記処置具チャンネルに連通した開口である処置具挿入口25とが設けられている。

40

## 【0018】

前記先端部17には送気操作、送水操作によって図示しない観察光学系の観察窓に向けて洗滌液体や気体を噴出するための図示しない送液口及び送気送水ノズルと、前記挿入部7に配設された処置具を挿通したり体腔内の液体を吸引するための図示しない処置具チャンネルの先端側開口である図示しない吸引口とが設けられている。

## 【0019】

前記コネクタ部10には前記光源装置3に内蔵された図示しない気体供給源と着脱自在に接続される気体供給口金26と、液体供給源である送水タンク27と着脱自在に接続さ

50

れる送水タンク加圧口金 28 及び液体供給口金 29 と、前記先端部 17 の前記吸引口より吸引を行うための図示しない吸引源と接続される吸引口金 30 と、前記先端部 17 の前記送液口より送水を行うための図示しない送水手段と接続される注入口金 31 とが設けられている。また、前記コネクタ部 10 には、高周波処理等を行った際に内視鏡に高周波漏れ電流が発生した場合に漏れ電流を高周波処理装置に帰還させるためのアース端子口金 32 が設けられている。

#### 【0020】

前記コネクタ部 10 には前記内視鏡本体 2 の形状に対応した図示しない規制部が形成されている。この規制部は前記内視鏡本体 2 のそれぞれの部分が所定の位置に納まるように形成されている。また、前記規制部には前記挿入部 7 が収納される図示しない挿入部規制部が設けられている。

10

前記電気コネクタ部 11 には圧力調整弁付き防水キャップ 33 が着脱自在に接続可能であり、この防水キャップ 33 には図示しない圧力調整弁が設けられている。

#### 【0021】

オートクレーブ滅菌（高温高圧蒸気滅菌）の際には前記内視鏡本体 2 を収納する滅菌用収納ケース（以下、収納ケース）34 を用いる。

#### 【0022】

前記収納ケース 34 は、前記内視鏡本体 2 を収納するトレイ 35 と、このトレイ 35 の裏蓋部材 36 とから構成されている。これらトレイ 35 と裏蓋部材 36 とは複数の図示しない通気口が設けられており、オートクレーブ滅菌（高温高圧蒸気滅菌）時にはこの孔を通じて水蒸気が通過できるようになっている。

20

#### 【0023】

前記トレイ 35 には、内視鏡本体 2 に対応した図示しない規制部が形成されており、この規制部は内視鏡本体 2 のそれぞれの部分が所定の位置に納まるようになっている。また、この規制部は、可撓性を有する前記挿入部 7 が収納される図示しない挿入部規制部を有している。

#### 【0024】

上述したように高温高圧蒸気滅菌の代表的な条件としては米国規格協会承認、医療機器開発協会発行の米国規格 ANSI / AAMI ST 37 - 1992 ではプレバキュームタイプで滅菌工程 132 で 4 分、グラビティタイプで滅菌工程 132 で 10 分とされている。

30

高温高圧蒸気滅菌の滅菌工程時の温度条件については高温高圧蒸気滅菌装置の形式や滅菌工程の時間によって異なるが、一般的には 115 から 138 程度の範囲で設定される。滅菌装置の中には 142 程度に設定可能なものもある。

#### 【0025】

時間条件については滅菌工程の温度条件によって異なるが、一般的には 3 分～60 分程度に設定される。滅菌装置の種類によっては 100 分程度に設定可能なものもある。この工程での滅菌室内の圧力は一般的には大気圧に対して +0.2 MPa 程度に設定される。

#### 【0026】

一般的なプレバキュームタイプの高温高圧蒸気滅菌工程には滅菌対象機器を収容した滅菌室内を滅菌工程の前に減圧状態にするプレバキューム工程と、この後に滅菌室内に高圧高温蒸気を送り込んで滅菌を行う滅菌工程が含まれている。プレバキューム工程は、後の滅菌工程時に滅菌対象機器の細部にまで蒸気を浸透させるための工程であり、滅菌室内を減圧させることによって滅菌対象機器全体に高圧高温蒸気が行き渡るようになる。

40

プレバキューム工程における滅菌室内の圧力は一般的には大気圧に対して -0.07 MPa ~ -0.09 MPa 程度に設定される。

#### 【0027】

滅菌後の滅菌対象機器を乾燥させるために滅菌工程後に滅菌室内を再度減圧状態にする乾燥工程が含まれているものがある。この工程では滅菌室内を減圧して滅菌室内から蒸気を排除して滅菌室内の滅菌対象機器の乾燥を促進する。この工程における滅菌室内の圧力は

50

一般的には大気圧に対して - 0 . 0 7 ~ - 0 . 0 9 M P a 程度に設定される。

【 0 0 2 8 】

前記内視鏡本体 2 をオートクレーブ滅菌（高温高圧蒸気滅菌）する際には、前記圧力調整弁付き防水キャップ 3 3 を前記電気コネクタ部 1 1 に取り付けられた状態で行う。この状態では前記防水キャップ 3 3 の図示しない圧力調整弁は閉じており、前記通気口が前記防水キャップ 3 3 にて塞がれて、前記内視鏡本体 2 の内部は外部と水密的に密閉される。

【 0 0 2 9 】

プレバキューム工程を有する滅菌方法の場合には、プレバキューム工程において滅菌室内の圧力が減少して内視鏡本体 2 の内部より外部の方が圧力が低くなるような圧力差が生じると前記圧力調整弁が開き、前記通気口を介して内視鏡本体 2 の内部と外部が連通して内視鏡本体 2 の内部と滅菌室内の圧力に大きな圧力差が生じるのを防ぐ。このことにより内視鏡本体 2 は内部と外部の圧力差によって破損することがない。

10

【 0 0 3 0 】

滅菌工程においては滅菌室内が加圧され内視鏡本体 2 の内部より外部の方が圧力が高くなるような圧力差が生じると前記圧力調整弁が閉じる。このことにより高温高温の蒸気は前記防水キャップ 3 3 と前記通気口を介しては内視鏡本体 2 の内部には積極的には浸入しない。

【 0 0 3 1 】

しかし、高温高圧蒸気は高分子材料で形成された前記可撓管の外皮や内視鏡本体 2 の外装体の接続部に設けられたシール手段であるフッ素ゴムやシリコンゴム等から形成された

20

【 0 0 3 2 】

リング等から内部に徐々に侵入する。  
尚、内視鏡本体 2 の外装体にはプレバキューム工程で減圧された圧力と滅菌工程での加圧された圧力が加算された外部から内部に向けた圧力が生じた状態となる。

【 0 0 3 3 】

滅菌工程後に減圧工程を含む方法の場合には、減圧工程において滅菌室内の圧力が減少して内視鏡本体 2 の内部より外部の方が圧力が低くなるような圧力差が発生するのとほぼ同時に前記圧力調整弁が開き、前記通気口を介して内視鏡本体 2 の内部と外部が連通して内視鏡本体 2 の内部と滅菌室内の圧力に大きな圧力差が生じるのを防ぐ。このことにより内視鏡本体 2 は内部と外部の圧力差によって破損することがない。

30

減圧工程が終わり、滅菌室内が加圧され内視鏡本体 2 の内部より外部の方が圧力が高くなるような圧力差が生じると前記圧力調整弁が閉じる。

【 0 0 3 4 】

上述したように高温高圧蒸気滅菌の全ての工程が終了すると、前記内視鏡本体 2 の外装体には前記減圧工程で減圧された分外部から内部に向けた圧力が生じた状態となる。

前記防水キャップ 3 3 を電気コネクタ部 1 1 から取り出すと前記通気口により前記内視鏡本体 2 の内部と外部とが連通して前記内視鏡本体 2 の内部は大気圧となり、前記内視鏡本体 2 の外装体を生じていた圧力による負荷がなくなるようになっている。

【 0 0 3 5 】

上述したように構成された高温高圧蒸気滅菌可能な内視鏡本体 2 を用いた内視鏡装置は、

40

図 2 に示すように構成される。  
内視鏡装置は、前記内視鏡本体 2 の他に高温高圧蒸気滅菌可能だが前記内視鏡本体 2 と仕様（挿入部の長さや太さ、あるいは光学性能など）が異なる内視鏡本体 2 c と、高温高圧蒸気滅菌不能な内視鏡本体 2 a と、高温高圧蒸気滅菌不能で前記内視鏡本体 2 a とは仕様が異なる内視鏡本体 2 b とを有して構成される。尚、他にも様々なバリエーション（ラインアップ）が考えられるが、少なくとも高温高圧蒸気滅菌可能な内視鏡と高温高圧蒸気滅菌不能な内視鏡が各々 1 機種以上は混在して内視鏡装置は構成されるようになっている。

【 0 0 3 6 】

前記信号ケーブル 4、送水タンク 2 7、送気送水操作ボタン 2 1 及び吸引操作ボタン 2

50

2 は共通で使用できる。尚、送水タンク 2 7 や送気送水操作ボタン 2 1、吸引操作ボタン 2 2 は異なる非共通の場合もあり得る。また、これら送水タンク 2 7、送気送水操作ボタン 2 1、吸引操作ボタン 2 2 は、それぞれが高温高圧蒸気滅菌可能である。

#### 【0037】

前記送気送水操作ボタン 2 1 及び吸引操作ボタン 2 2 は内視鏡本体に対して着脱自在であり、図 2 では内視鏡本体 2 から取り外した状態、内視鏡本体 2 a ~ 2 c では取り付け状態を示している。

また、ポリープ回収容器 3 7 も各内視鏡に共通で吸引口金 3 0、3 0 a ~ 3 0 c に対して着脱自在であり、高温高圧蒸気滅菌可能である。

#### 【0038】

検査後の洗滌・消毒・滅菌時には、各内視鏡のコネクタ部 1 0 に対して信号ケーブル 4 の替りに防水キャップを取り付けるが、内視鏡本体 2 と内視鏡本体 2 c には高温高圧蒸気滅菌用の防水キャップ 3 3 を取り付け、内視鏡本体 2 a、内視鏡本体 2 b には他の消毒・滅菌用の防水キャップ 3 3 a を取り付けるようになっている。更に、検査時に必要に応じて内視鏡に組み合わせる器材として、処置具リユース 3 8 a ~ 3 8 d がある。

#### 【0039】

処置具リユース 3 8 a、3 8 b は高温高圧蒸気滅菌可能であり、処置具リユース 3 8 c、3 8 d は高温高圧蒸気滅菌不能である。前記処置具リユース 3 8 a は内視鏡本体 2 に組合せ可能であるが、他の内視鏡本体 2 a ~ 2 c には組合せ不能である。前記処置具リユース 3 8 b、3 8 c は内視鏡本体 2 c、2 a に組合せ可能だが他には組合せ不能である。前記処置具リユース 3 8 d は内視鏡本体 2 b に組合せ可能だが、他には組合せ不能である。ここで、組み合わせの可能、不能とは、各内視鏡に設けられた処置具チャンネルの内径及び長さ、処置具リユース 3 8 a ~ 3 8 d の外径の長さとの組み合わせ適合性のことである。

#### 【0040】

また、各内視鏡の挿入部に被せ、患者体内への挿入を助けるオーバーチューブ 3 9 a ~ 3 9 c がある。前記オーバーチューブ 3 9 a、3 9 b は高温高圧蒸気滅菌可能で、前記オーバーチューブ 3 9 c は不能である。前記オーバーチューブ 3 9 a は内視鏡本体 2 に組合せ可能だが他には不能で、オーバーチューブ 3 9 b は内視鏡本体 2 c、内視鏡本体 2 a に組合せ可能で他には不能で、オーバーチューブ 3 9 c は内視鏡本体 2 b に組合せ可能で他には不能である。ここで、組み合わせの可能、不能とは、各内視鏡の挿入部の外径及び長さ、オーバーチューブ 3 9 a ~ 3 9 c の内径及び長さの組み合わせ適合性のことである。

#### 【0041】

また、内視鏡挿入部の先端に着脱自在に嵌めて観察や処置に役立てる先端キャップ 4 0 a ~ 4 0 c がある。前記先端キャップ 4 0 a、4 0 b は高温高圧蒸気滅菌可能であり、前記先端キャップ 4 0 c は高温高圧蒸気滅菌不能である。前記先端キャップ 4 0 a は内視鏡本体 2 に組合せ可能で他には不能である。前記先端キャップ 4 0 b は内視鏡本体 2 c、2 a に組合せ可能で他には不能である。前記先端キャップ 4 0 c は内視鏡本体 2 b に組合せ可能で他には不能である。ここで、組み合わせの可能、不能とは、各内視鏡の先端部の外径と、先端キャップ 4 0 a ~ 4 0 c の内径の組み合わせ適合性のことである。

更に、検査後の洗滌時に各内視鏡の管路をブラッシングする洗滌具 4 1 a、4 1 b がある。これら洗滌具 4 1 a、4 1 b は高温高圧蒸気滅菌可能であり、各内視鏡に共通で使用できる。

#### 【0042】

ここで、上述の高温高圧蒸気滅菌可能、不能の違いは、高温高圧蒸気滅菌可能にするためには、高温高圧蒸気滅菌不能なものに対し、高圧対策、高温対策、蒸気（湿気）対策として、内視鏡及び周辺器材の外観部及び内部構造において、材質変更、表面のより平滑な仕上げ、高圧に耐えられる固定構造、蒸気侵入を極力防ぐ気密構造にするなど検査性能は同様であっても、コストが高くなる技術を盛り込んで製造していることである。

10

20

30

40

50

本実施の形態では、これら高温高圧蒸気滅菌可能なものと高温高圧蒸気滅菌不能なものとの色によって識別している。

【0043】

内視鏡本体2 a、2 bは全体として黒色をしている。一方、これに対して、内視鏡本体2、2 cでは、以下に示す表1のような色識別パターンを有するように構成される。

【表1】

色識別パターン

部位	パターン1	パターン2	パターン3	パターン4	パターン5
可撓管部外観	黒	緑	黒	黒	緑
挿入部折れ止め部材	黒	黒	緑	黒	緑
挿入部外観	黒	黒	黒	緑	緑
操作部折れ止め部材	黒	黒	緑	黒	緑
コネクタ部外観	緑	緑	緑	緑	緑

10

20

【0044】

表1のいずれの色識別パターンも前記コネクタ部10、10 a~10 cの少なくともある所定の部品が緑色である。パターン1は、前記コネクタ部のみの色が内視鏡本体2 a、内視鏡本体2 bと異なる。パターン2は前記パターン1に対して、挿入部にも色の異なるところがある。パターン3は前記パターン1に対して、2ヶ所の折れ止め部材も色が異なる。パターン4は前記パターン1に対して、操作部の色も異なる。パターン5は、全体的に内視鏡本体2 a、内視鏡本体2 bと色が異なる。

【0045】

上記色が異なる部位は、その部位全体の色が異なる場合もあるし、その部位の一部が異なる場合もある。また、緑色は明るい黄緑色でもいいし、濃い深緑色でもよい。また、例えばパターン4で、操作部外観は深緑に近い色で、コネクタ部外観は黄緑に近い色であっても、おおよそ緑系の色であって、内視鏡本体2 a、内視鏡本体2 bの色(黒)と明確に識別できるようであればよい。

30

【0046】

一方、これら各内視鏡本体2及び内視鏡本体2 a~2 cに着脱自在に取り付ける前記処置具リユース38 a、38 b、オーバーチューブ39 a、39 b、先端キャップ40 a、40 b、洗滌具41 a、41 bも色識別パターンを有するようにしている。

【0047】

より具体的には、前記処置具リユース38 a、38 bの取手42 a、42 bの少なくとも一部は緑系の色とし、処置具リユース38 c、38 dの取っ手42 c、42 dは同様な部位に緑系の部分がないようにしている。前記オーバーチューブ39 a、39 bの把持部43 a、43 bは少なくとも一部が緑系の色とし、オーバーチューブ39 cには把持部43 cの同様の部位に緑系の色がないようにしている。前記先端キャップ40 a、40 bは少なくとも一部に緑系の色とし、先端キャップ40 cにはないようにしている前記洗滌具41 a、41 bの取っ手44 a、44 bの少なくとも一部に緑系の色がある。

40

【0048】

また、ポリープ回収容器37の少なくとも一部、送水タンク27の少なくとも一部には緑系の色としている。更に、前記防水キャップ33の少なくとも一部には緑系の部分があるが、防水キャップ33 aの同様の部位は黒など緑系の色になっていないようにしている。

50

## 【0049】

上述したように、各内視鏡だけでなく、この内視鏡と組み合わせる器材にも、高温高圧蒸気滅菌可能なものは高温高圧蒸気滅菌不能なものと同様に色で識別可能であるようになってい  
る。更に、これらの周辺器材の識別用の色は、濃淡の違いはあっても同じ緑系にするなど  
各内視鏡の識別用の色とほぼ一致するようにしている。

## 【0050】

このように構成した内視鏡装置を用いて内視鏡本体2及び内視鏡本体2a~2cなどで  
内視鏡検査を行なった後、洗滌・消毒・滅菌を行なう。洗滌行程まではどの内視鏡も同様  
に行なう。消毒又は滅菌行程は、内視鏡本体2、内視鏡本体2cは高温高圧蒸気滅菌可能  
なのでオートクレーブ滅菌（高温高圧蒸気滅菌）装置に投入することもあれば、他の薬液  
による消毒/滅菌手段に投入する場合もあり得る。しかし、内視鏡本体2a、内視鏡本体  
2bは高温高圧蒸気滅菌不能なので、高温高圧蒸気滅菌以外の消毒/滅菌手段を選ぶ必要  
がある。

10

## 【0051】

ここで、いずれの内視鏡も全体的には似たような形態をしており、内視鏡検査や洗滌作  
業も同様に行なえるので従来は、ユーザが誤って内視鏡本体2a、内視鏡本体2bを高温  
高圧蒸気滅菌可能なものと思ってしまう、オートクレーブ滅菌（高温高圧蒸気滅菌）装置  
に投入してしまう可能性もあり得る。その場合、内視鏡本体2a、内視鏡本体2bは内視  
鏡外観あるいは内部構造において内視鏡本体2、内視鏡本体2cのような高圧対策、高温  
対策、蒸気対策がされていない（そのかわりコストを安くできる）ため、おそらくは1回  
の投入で、もしくは、偶然1回は耐えられたとしても、内視鏡本体2、内視鏡本体2cよ  
り著しく早い時期（少ない投入回数）に故障してしまう虞れが生じる。

20

## 【0052】

そこで、本実施の形態では、前述のように高温高圧蒸気滅菌可能な内視鏡と高温高圧蒸  
気滅菌不能な内視鏡を色によって明確に識別可能であるようになっている。実際、検査後  
の洗滌・消毒・滅菌作業は、術者よりも看護婦など術者以外の者が行なうことが多い。従  
って、洗滌・消毒・滅菌作業にとって、分かりやすい識別が必要であるため、何れのパ  
ターンもコネクタ部の少なくとも一部の色を高温高圧蒸気滅菌不能なものに対して変更し  
てある。

## 【0053】

これは、洗滌・消毒・滅菌作業時には必ず防水キャップ33又は防水キャップ33aが  
必要であり、その取り付け作業時にコネクタ部に着目するからである。そして、高温高圧  
蒸気滅菌用の圧力調整弁付き防水キャップ33も緑系の色を少なくとも一部で用いること  
で、内視鏡本体2、内視鏡本体2cへ確実に装着されるようにし、内視鏡本体2a、内視  
鏡本体2bへの誤装着を防ぐようにしている。

30

## 【0054】

また、パターン5のように全体的に色を変えるのが最も識別しやすいが、外観に用いて  
いる材料によっては所望の緑系の色を出しやすいものと出しにくい（或いは製造しにくい  
）ものがあるため、他のパターンのように色を変える部位を限定している。パターン2  
の色を変えることで、可撓管部15（或いはユニバーサルコード9）は通常、操作部8よ  
りも長い部位なので、色の違いに気づき易い。

40

## 【0055】

挿入部7は、検査の目的や術者の手技によって太さや長さが機種によって異なる。その  
ため、挿入部7の色が違っていると、ユーザによっては検査の目的や術者の手技に対応した識別  
と勘違いする可能性もある。これに対して、操作部8は挿入部7の仕様が違っていても共  
通であることが多い。そこで、パターン4のように操作部8の色を変更することにより、  
検査目的や術者の手技に対応した機種の識別ではないということがより分かり易くなる。

## 【0056】

高温高圧蒸気滅菌可能な内視鏡を例えば緑系の色で識別した場合、これに組合せ可能な  
器材で高温高圧蒸気滅菌可能なものは、やはり緑系で識別することで、ユーザにとって、

50

どれとどれが高温高圧蒸気滅菌可能であるのかが分かり易くなる。

また、高温高圧蒸気滅菌可能な内視鏡には、これに組み合わせ可能な、患者体液が触れる可能性のある器材として高温高圧蒸気滅菌可能な器材が具備されていることで、同じ患者に用いた内視鏡及び組み合わせ器材を一まとめにして同じオートクレーブ滅菌（高温高圧蒸気滅菌）装置に投入可能である（図9参照）。

【0057】

尚、緑系の色は環境にやさしい製品（グリーン製品）のイメージがあり、消毒・滅菌用の薬剤を使わない高温高圧蒸気滅菌用としてのイメージが伝わりやすい。また、内視鏡本体2、内視鏡本体2cの色による識別は、その色が内視鏡の周方向においてどの方向から見ても見えるようになっている方が、ある所定方向のみから見えるよりも有効である。これは、洗滌・消毒・滅菌の作業者は、通常、内視鏡の周方向のどこかから内視鏡を見ながら作業をするからである（内視鏡挿入部をストレートにして先端または後端から軸方向に内視鏡を見て作業することは殆どない）。

10

【0058】

この結果、高温高圧蒸気滅菌可能な内視鏡と高温高圧蒸気滅菌不能な内視鏡とを容易に識別可能であり、誤認識を防げる。

【0059】

（第2の実施の形態）

図3及び図4は本発明の第2の実施の形態に係わり、図3は本発明の第2の実施の形態を備えた内視鏡装置を示す説明図であり、図3(a)はオートクレーブ滅菌可能な内視鏡を示す一部外観図、図3(b)はオートクレーブ滅菌可能な処置具リユースを示す外観図、図4は図3の変形例であり、図4(a)は図3(a)のプレートを小さくした内視鏡を示す一部外観図、図4(b)は同図(a)と同様なプレートを取り付けたオートクレーブ滅菌可能なオーバーチューブを示す外観図、図4(c)は図形を表示したプレートを示す説明図である。

20

【0060】

上記第1の実施の形態では、高温高圧蒸気滅菌可能な内視鏡と高温高圧蒸気滅菌不能な内視鏡との識別を色により行う構成となっているが、本第2の実施の形態では文字や図形などにより識別可能な構成としている。それ以外の構成は第1の実施の形態と同様なので説明を省略し、同じ構成には同じ符号を付して説明する。

30

【0061】

図3(a)に示すように本第2の実施の形態を備えた内視鏡は、操作部8の一部に「AUTOClave」と文字が刻まれたプレート45を取り付けている。

【0062】

例えば高温高圧蒸気滅菌可能な内視鏡も高温高圧蒸気滅菌不能な内視鏡も共通に操作部8が黒色であった場合、プレート45は緑系の色で、前記「AUTOClave」の文字が黒色や金色で刻まれているとする。

ここで、第1の実施の形態の場合、高温高圧蒸気滅菌可能な内視鏡なのか高温高圧蒸気滅菌不能な内視鏡なのかを識別するために操作部8の少なくとも一部の色を変更する必要があるが、その材質によっては所望の色が出しにくい場合も有り得る。

40

【0063】

本第2の実施の形態では、所望の色が出しやすい材質のプレート45を用いて、色だけの識別よりも文字が入ることで、何の識別かがより明確になるようにしている。

【0064】

また、図3(b)に示すように処置具リユース38aの取手42aにもサイズは前記プレート45と異なるが同様のデザイン（色含む）のプレート46を取り付けることで、高温高圧蒸気滅菌可能な内視鏡なのか高温高圧蒸気滅菌不能な内視鏡なのかを識別し易くなる。

【0065】

また、図4(a)に示すように「AUTOClave」の文字を「AC」と省略したプレート47を取り付けても良い。また、同様に、図4(b)に示すようにオーバーチューブ

50

ブ 3 9 a にサイズはプレート 4 7 と同じか又は異なるがデザインが刻まれているプレート 4 8 を取り付けても良い。

【 0 0 6 6 】

また、文字の省略記号だと他の意味に勘違いする可能性もあるので、図 4 ( c ) に示すように高温高圧蒸気滅菌可能なことを文字ではなく固有の図形による指標で表示したプレート 4 9 にすれば、より明確な識別にできる。

この結果、第 1 の実施の形態よりも、高温高圧蒸気滅菌可能な内視鏡と高温高圧蒸気滅菌不能な内視鏡との識別を更に明確にできる。

【 0 0 6 7 】

( 第 3 の実施の形態 )

図 5 は本発明の第 3 の実施の形態に係る内視鏡を示す外観図である。

上記第 1、第 2 の実施の形態では、色や文字又は図形などにより高温高圧蒸気滅菌可能な内視鏡のか高温高圧蒸気滅菌不能な内視鏡のかを識別可能な構成としているが、本第 3 の実施の形態では、形状によって識別するように構成する。それ以外の構成は第 1 の実施の形態と同様なので説明を省略し、同じ構成には同じ符号を付して説明する。

【 0 0 6 8 】

図 5 に示すように本発明の第 3 の実施の形態を備えた内視鏡 5 0 は、操作部 8 の一部にリング状に窪んだ溝部 5 0 a を形成し、この溝部 5 0 a によって高温高圧蒸気滅菌可能であることの識別表示とした。尚、溝部は、凸部であつてもよい。

【 0 0 6 9 】

ここで、第 1、第 2 の実施の形態の場合、高温高圧蒸気滅菌可能な内視鏡なのか高温高圧蒸気滅菌不能な内視鏡なのかを識別するために、色や文字又は図形などで識別するように構成しているが、洗滌・消毒・滅菌作業をする者の中には、ある種の色による識別が困難である場合もある。

【 0 0 7 0 】

本第 3 の実施の形態では、形状により識別可能にしているので、触って判断できる。また、この形状による識別も、その状態が全周にあることで、どの方向からでも見たり触ったりして識別可能である。

この結果、高温高圧蒸気滅菌可能な内視鏡と高温高圧蒸気滅菌不能な内視鏡との識別を触って識別可能である。

【 0 0 7 1 】

( 第 4 の実施の形態 )

図 6 は本発明の第 4 の実施の形態に係る内視鏡を示す説明図である。

本第 4 の実施の形態では、高温高圧蒸気滅菌行程時に必要な取り付け部材が内視鏡に繋がれているか繋がれていないかで、高温高圧蒸気滅菌可能な内視鏡なのか高温高圧蒸気滅菌不能な内視鏡なのかを識別可能な構成とする。それ以外の構成は第 1 の実施の形態と同様なので説明を省略し、同じ構成には同じ符号を付して説明する。

【 0 0 7 2 】

図 6 に示すように本発明の第 4 の実施の形態を備えた高温高圧蒸気滅菌可能な内視鏡 6 0 は、コネクタ部 1 0 の一部に圧力調整弁 6 1 が付いた高温高圧蒸気滅菌用の防水キャップ 3 0 がチェーン 6 2 により繋がれている。そして、高温高圧蒸気滅菌行程時には前記高温高圧蒸気滅菌用の防水キャップ 3 3 を前記コネクタ部 1 0 の電気コネクタ部 1 1 に着脱自在に装着し、オートクレーブ滅菌 ( 高温高圧蒸気滅菌 ) を行うことが可能となっている。

【 0 0 7 3 】

一方、図 6 では図示しないが高温高圧蒸気滅菌不能な内視鏡本体 2 a や内視鏡本体 2 b ( 図 2 参照 ) には圧力調整弁を備えていない防水キャップ 3 3 a を繋がれていないようになっている。

【 0 0 7 4 】

これにより、高温高圧蒸気滅菌行程時に必要な取り付け部材 ( 高温高圧蒸気滅菌用の防

10

20

30

40

50

水キャップ 33) が繋がれているか繋がれていないかで、高温高圧蒸気滅菌可能な内視鏡と高温高圧蒸気滅菌不能な内視鏡との識別が可能である。また、高温高圧蒸気滅菌可能な内視鏡 60 に誤つて高温高圧蒸気滅菌不能な防水キャップ 33 a ( 図 2 参照 ) を取り付けてしまうことがない。

【 0 0 7 5 】

( 第 5 の実施の形態 )

図 7 は本発明の第 5 の実施の形態に係る内視鏡を示す説明図であり、図 7 ( a ) は高温高圧蒸気滅菌可能な内視鏡のコネクタ部と、高温高圧蒸気滅菌用の防水キャップとを示す説明図、図 7 ( b ) は同図 ( a ) の高温高圧蒸気滅菌用の防水キャップが滅菌用の収納ケースに繋がっている外観図である。

10

【 0 0 7 6 】

上記第 4 の実施の形態では、高温高圧蒸気滅菌用の防水キャップ 33 が繋がれているか繋がれていないかで、高温高圧蒸気滅菌可能な内視鏡と高温高圧蒸気滅菌不能な内視鏡との識別を可能とする構成としているが、本第 5 の実施の形態では、高温高圧蒸気滅菌用の防水キャップ 33 を高温高圧蒸気滅菌可能な内視鏡の電気コネクタ部 11 にだけ装着可能なように構成する。それ以外の構成は第 4 の実施の形態と同様なので説明を省略し、同じ構成には同じ符号を付して説明する。

【 0 0 7 7 】

図 7 ( a ) に示すように高温高圧蒸気滅菌可能な内視鏡 70 のコネクタ部 10 内部には、高温高圧蒸気滅菌用の防水キャップ 33 を装着するための凹部 71 が設けられている。一方、高温高圧蒸気滅菌用の防水キャップ 33 の内部には、前記コネクタ部 10 内部の凹部 71 に嵌合する凸部 72 が設けられている。

20

【 0 0 7 8 】

そして、図 7 ( b ) に示すように前記高温高圧蒸気滅菌用の防水キャップ 33 をチェーン 62 によって滅菌用の収納ケース 34 のトレイ 35 に繋げている構成となっている。これにより、防水キャップ 33 をコネクタ部 10 に完全に接続すると、防水キャップ 33 の凸部 72 がコネクタ部 10 内部の凹部 71 に嵌合する。

【 0 0 7 9 】

尚、図示しないが、凸部 72 を設けていない高温高圧蒸気滅菌不能の防水キャップ 33 は、前記コネクタ部 10 の電気コネクタ部 11 に装着できるようになっているが、本第 4 の実施の形態では高温高圧蒸気滅菌を行なう際に、滅菌用の収納ケース 34 のトレイ 35 に高温高圧蒸気滅菌用の防水キャップ 33 が繋がれているので、高温高圧蒸気滅菌可能な内視鏡 70 に誤って防水キャップ 33 a を接続してしまっても誤装着であることが分かる。

30

【 0 0 8 0 】

また、高温高圧蒸気滅菌不能な内視鏡本体 2 a、2 b のコネクタ部 10 には凹部 71 が設けられていないので、高温高圧蒸気滅菌用の防水キャップ 33 が完全に接続できないので、内視鏡本体 2 a、2 b が高温高圧蒸気滅菌不能の内視鏡であることが識別可能である。

この結果、ユーザは必然的に高温高圧蒸気滅菌可能な内視鏡と高温高圧蒸気滅菌不能な内視鏡との識別が可能である。

40

【 0 0 8 1 】

( 第 6 の実施の形態 )

図 8 は本発明の第 6 の実施の形態に係る滅菌収納ケースを示す説明図である。

本第 6 の実施の形態では、上記第 3 の実施の形態で説明した溝部 50 a を形成した内視鏡 50 だけを収納可能な滅菌収納ケースを構成する。それ以外の構成は第 3 の実施の形態と同様なので説明を省略し、同じ構成には同じ符号を付して説明する。

【 0 0 8 2 】

図 8 に示すように滅菌収納ケース 80 は、第 3 の実施の形態で説明した溝部溝部 50 a を形成した内視鏡溝部 50 a ( 図 5 参照 ) だけを収納可能に構成されている。

50

## 【0083】

前記滅菌収納ケース80のトレイ35には、前記内視鏡50やその他の組み合わせ器材が収納可能な収納凹部である収納部81が斜線部分の凸部材82によって形成されており、同じ患者に使った前記内視鏡50やその他の組み合わせ器材をまとめて高温高压蒸気滅菌可能である。そして、前記内視鏡50は、操作部8、挿入部7が前記収納部81の所定の位置にセットされるようになっている。

## 【0084】

前記トレイ35には、前記内視鏡50に形成した溝部50aが嵌まるように凸部82aが設けられている。従って、高温高压蒸気滅菌不能な内視鏡本体2a、2bには溝部50aを形成していないので、前記トレイ35にセットできないようになっている。

10

## 【0085】

また、防水キャップ33も一部に凹部83を設けており、その凹部83がトレイ35に設けた凸部84に組み合わせるように構成し、凹部の無い高温高压蒸気滅菌不能な防水キャップ33aを高温高压蒸気滅菌可能な内視鏡50に装着することはないようになっている。

## 【0086】

ここで、上記第5の実施の形態では、防水キャップ33がトレイ35に繋がれているので、滅菌行程前の洗滌作業時は別の防水キャップを付けて作業しなければならなかった。

## 【0087】

本第6実施の形態では、誤認識をしていなければ、洗滌時に付けた防水キャップ33のまま、内視鏡50の高温高压蒸気滅菌行程が行なえる。

20

## 【0088】

これにより、高温高压蒸気滅菌不能な内視鏡本体2a、2bや、防水キャップ33aを高温高压蒸気滅菌時に使用するトレイ35にセットできなくすることで、仮にユーザが高温高压蒸気滅菌不能な内視鏡本体2a、2bを高温高压蒸気滅菌可能な内視鏡50と誤認識していても、識別可能なようになっている。

この結果、上記第5の実施の形態と同様な効果を得ることができる。

## 【0089】

(第7の実施の形態)

図9は本発明の第7の実施の形態に係る内視鏡装置を示す説明図であり、図9(a)は内視鏡装置の構成を示す外観構成図、図9(b)は同図(a)のモニタを示す説明図である。

30

上記第1～第6の実施の形態では、高温高压蒸気滅菌可能な内視鏡と高温高压蒸気滅菌不能な内視鏡との識別を構造的に識別可能に構成しているが、本第7の実施の形態では、モニタに表示可能な構成としている。それ以外の構成は第1の実施の形態と同様なので説明を省略し、同じ構成には同じ符号を付して説明する。

## 【0090】

図9(a)に示すように本第7の実施の形態を備えた内視鏡装置90は、内視鏡情報が記録された記録部91aをコネクタ部10内部に有する内視鏡91と、図1で説明した光源装置3と、ビデオプロセッサ5と、モニタ6とで構成される。尚、前記内視鏡情報が記録された記録部91aは、コネクタ10内部以外のどこに設けても構わない。

40

## 【0091】

前記コネクタ部10を信号ケーブル4を介してビデオプロセッサ5に着脱自在に接続することで、前記記録部91aに記録された内視鏡情報が前記ビデオプロセッサ5に出力され、内視鏡画面に重畳される信号処理を経て、図9(b)に示すように内視鏡画像と共にモニタ6に表示される。

## 【0092】

図9(b)に示すようにモニタ画面92に例えば『AUTOClave』の文字が表示され、ビデオプロセッサ5に接続された内視鏡が高温高压蒸気滅菌可能な内視鏡であることを示すようになっている。尚、モニタ6に表示される文字は、高温高压蒸気滅菌不能な

50

内視鏡であることを示すように構成しても良い。

【0093】

この結果、モニタ表示による識別や聴覚的な識別ができ、より一層高温高圧蒸気滅菌可能な内視鏡と高温高圧蒸気滅菌不能な内視鏡との識別を容易に行える。

【0094】

尚、本発明は、以上述べた実施形態のみに限定されるものではなく、発明の要旨を逸脱しない範囲で種々変形実施可能である。

【0095】

[付記]

(付記項1) 高温高圧蒸気滅菌可能な内視鏡に対して共通の光源装置又は画像処理装置に接続可能で、高温高圧蒸気滅菌不能な内視鏡を識別可能とする識別手段を設けたことを特徴とする内視鏡装置。 10

【0096】

(付記項2) 前記識別手段は、前記高温高圧蒸気滅菌可能な内視鏡と前記高温高圧蒸気滅菌不能な内視鏡とを視認可能な視認手段であることを特徴とする付記項1に記載の内視鏡装置。

【0097】

(付記項3) 前記視認手段は、高温高圧蒸気滅菌行程時に前記高温高圧蒸気滅菌可能な内視鏡に取り付ける取り付け部材を前記高温高圧蒸気滅菌不能な内視鏡に取り付け不可能としたことによって識別可能であることを特徴とする付記項1に記載の内視鏡装置。 20

【0098】

(付記項4) 前記識別手段は、高温高圧蒸気滅菌行程時に前記高温高圧蒸気滅菌可能な内視鏡に取り付ける取り付け部材が前記高温高圧蒸気滅菌可能な内視鏡に所定距離以上に分離しないようにつなげ、前記高温高圧蒸気滅菌不能な内視鏡では前記取り付け部材が分離するように構成することで識別可能であることを特徴とする付記項1に記載の内視鏡装置。

【0099】

(付記項5) 前記識別手段は、内視鏡に設けた内視鏡情報記録部からの内視鏡情報をモニタに表示することで、識別可能であることを特徴とする付記項1に記載の内視鏡装置。 30

【0100】

(付記項6) 患者体液に触れ、高温高圧蒸気滅菌可能な生体液接触具と、患者体液に触れ、高温高圧蒸気滅菌不能な生体液接触具とを具備し、前記高温高圧蒸気滅菌可能な生体液接触具と前記高温高圧蒸気滅菌不能な生体液接触具とに共通する識別手段を設けたことを特徴とする付記項1に記載の内視鏡装置。

【0101】

(付記項7) 前記視認手段は、前記高温高圧蒸気滅菌可能な内視鏡と高温高圧蒸気滅菌不能な内視鏡との外観の一部の色を変えたことによって識別可能であることを特徴とする付記項2に記載の内視鏡装置。

【0102】

(付記項8) 前記視認手段は、前記高温高圧蒸気滅菌可能な内視鏡と前記高温高圧蒸気滅菌不能な内視鏡との外観の形状を変えたことによって識別可能であることを特徴とする付記項2に記載の内視鏡装置。 40

【0103】

(付記項9) 前記視認手段は、全周方向から認識可能であることを特徴とする付記項2に記載の内視鏡装置。

【0104】

(付記項10) 前記取り付け部材は、前記高温高圧蒸気滅菌可能な内視鏡を収納する高温高圧蒸気滅菌用容器であることを特徴とする付記項3に記載の内視鏡装置。

【0105】

(付記項 1 1) 前記取り付け部材は、防水用キャップであることを特徴とする付記項 3 に記載の内視鏡装置。

【0106】

(付記項 1 2) 前記高温高圧蒸気滅菌可能な内視鏡と前記高温高圧蒸気滅菌可能な生体液接触具とを同一の高温高圧蒸気滅菌用容器に収納可能としたことを特徴とする付記項 6 に記載の内視鏡装置。

【0107】

(付記項 1 3) 前記高温高圧蒸気滅菌可能な内視鏡と高温高圧蒸気滅菌不能な内視鏡との外観の一部の色を緑系としたことを特徴とする付記項 7 に記載の内視鏡装置。

【図面の簡単な説明】

10

【0108】

【図 1】本発明の第 1 の実施の形態を備えた内視鏡の構成を示す構成図

【図 2】図 1 の高温高圧蒸気滅菌可能な内視鏡を備えた内視鏡装置全体を示す全体構成図

【図 3】本発明の第 2 の実施の形態を備えた内視鏡装置を示す説明図

【図 4】図 3 の変形例

【図 5】本発明の第 3 の実施の形態に係る内視鏡を示す外観図

【図 6】本発明の第 4 の実施の形態に係る内視鏡を示す説明図

【図 7】本発明の第 5 の実施の形態に係る内視鏡を示す説明図

【図 8】本発明の第 6 の実施の形態に係る滅菌収納ケースを示す説明図

【図 9】本発明の第 7 の実施の形態に係る内視鏡装置を示す説明図

20

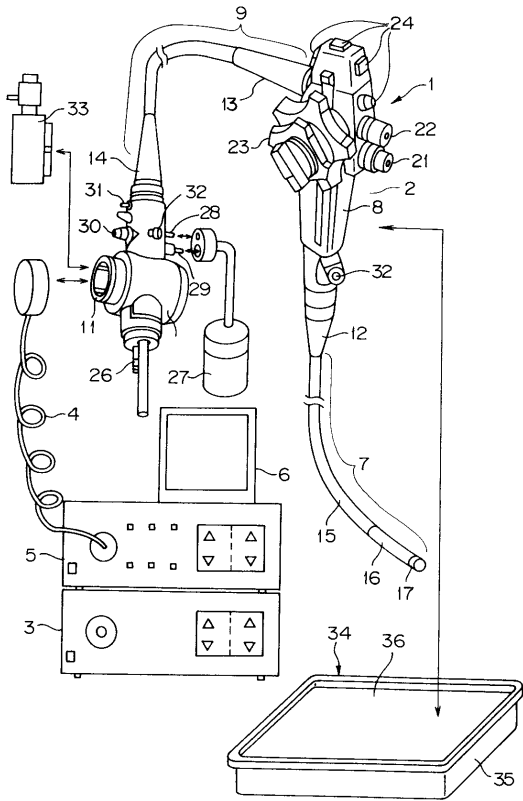
【符号の説明】

【0109】

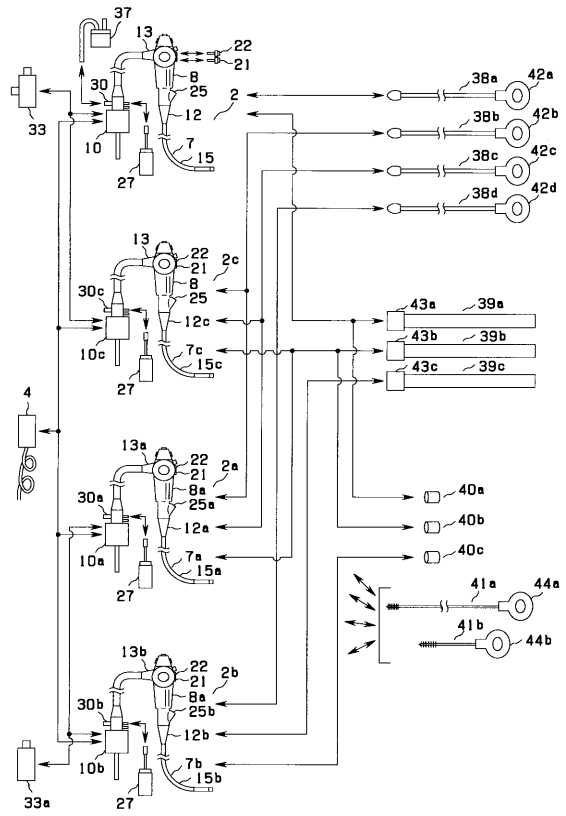
- |               |                            |
|---------------|----------------------------|
| 1             | ... 内視鏡装置                  |
| 2, 2 c        | ... (高温高圧蒸気滅菌可能な) 内視鏡本体    |
| 2 a, 2 b      | ... (高温高圧蒸気滅菌不能な) 内視鏡本体    |
| 7             | ... 挿入部                    |
| 8             | ... 操作部                    |
| 1 0           | ... コネクタ部                  |
| 1 1           | ... 電気コネクタ部                |
| 3 3           | ... 防水キャップ (圧力調整弁付き防水キャップ) |
| 3 4           | ... 収納ケース (滅菌用収納ケース)       |
| 3 8 a ~ 3 8 d | ... 処置具リユース                |
| 3 9 a ~ 3 9 c | ... オーバーチューブ               |
| 4 0 a ~ 4 0 c | ... 先端キャップ                 |
| 4 1 a, 4 1 b  | ... 洗滌具                    |

30

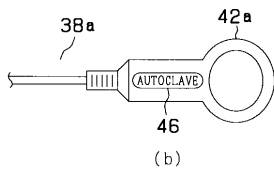
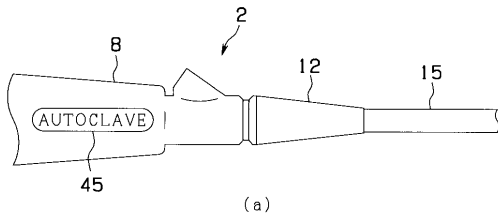
【 図 1 】



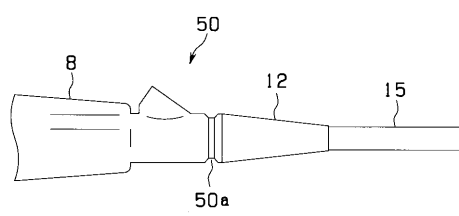
【 図 2 】



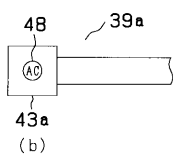
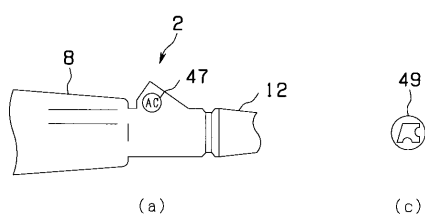
【 図 3 】



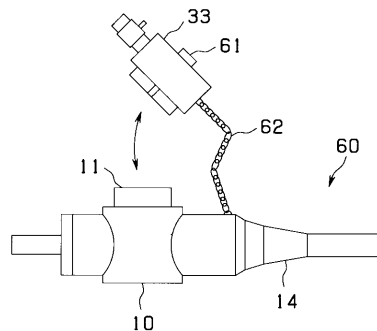
【 図 5 】



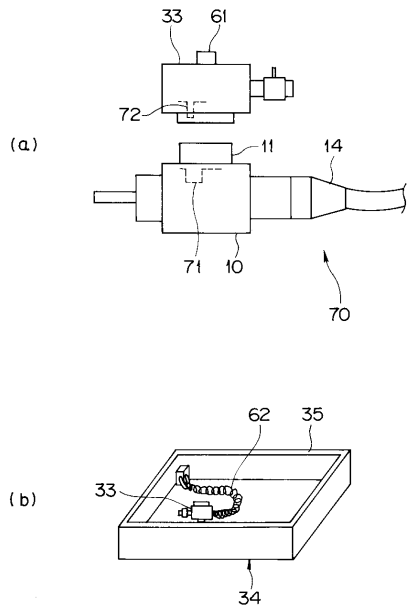
【 図 4 】



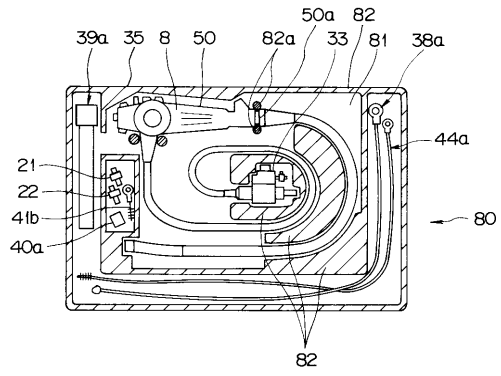
【 図 6 】



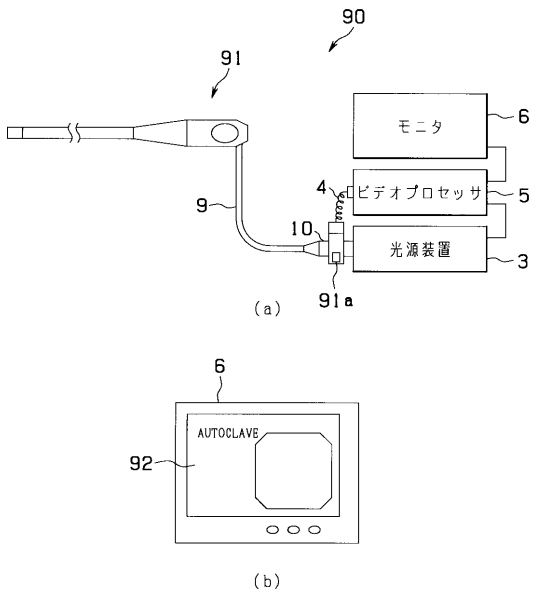
【 図 7 】



【 図 8 】



【 図 9 】



专利名称(译)	内视镜装置		
公开(公告)号	<a href="#">JP2006130327A</a>	公开(公告)日	2006-05-25
申请号	JP2005373639	申请日	2005-12-26
[标]申请(专利权)人(译)	奥林巴斯株式会社		
申请(专利权)人(译)	奥林巴斯公司		
[标]发明人	森山宏樹		
发明人	森山 宏樹		
IPC分类号	A61B1/12		
FI分类号	A61B1/12 A61B1/00.300.A A61B1/00.640 A61B1/00.650 A61B1/00.653 A61B1/00.710 A61B1/12.510		
F-TERM分类号	4C061/AA00 4C061/BB00 4C061/CC00 4C061/DD03 4C061/GG09 4C161/AA00 4C161/BB00 4C161/CC00 4C161/DD03 4C161/GG09		
代理人(译)	伊藤 进		
其他公开文献	JP4402652B2		
外部链接	<a href="#">Espacenet</a>		

摘要(译)

要解决的问题：提供一种内窥镜装置，其中禁止使用者错误地对高温蒸汽不可消毒的内窥镜进行高压灭菌（高温和高压蒸汽灭菌）。

ŽSOLUTION：内窥镜装置配备有可与光源装置或图像处理器连接的高温高压可消毒内窥镜体，可连接在高温高压蒸汽下无法消毒的内窥镜，并且通过附接可拆卸构件使用的辨别装置和用于指示内窥镜主体在高温和高压蒸汽下可消毒的辨别装置。内窥镜装置配备有附接构件，该附接构件可附接到构件拆卸的内窥镜主体，与不可消毒的内窥镜不可接合，并且在高温和高压蒸汽消毒时可附接到内窥镜主体。当附接构件附接到内窥镜主体时，辨别装置可以辨别出内窥镜主体是高温和高压蒸汽可消毒的。Ž

